

## Forni Smart Steam

### Forno a convezione elettrico 10 GN 1/1, con vapore diretto

ARTICOLO N° \_\_\_\_\_

MODELLO N° \_\_\_\_\_

NOME \_\_\_\_\_

SIS # \_\_\_\_\_

AIA # \_\_\_\_\_



260691 (EFCE11SSDS)

Forno a convezione  
elettrico 10 GN 1/1, con  
vapore diretto

## Descrizione

### Articolo N°

Forno a convezione con vapore diretto. Costruzione in acciaio inox. Camera di cottura in acciaio inox AISI 304 con illuminazione laterale. Porta a doppio vetro con apertura doppio step e vaschette raccogli-gocce posizionate sotto la camera e la porta. Riscaldamento tramite resistenze corazzate in incoloy posizionate sul termoconvettore. Termostato elettromeccanico. Temperatura regolabile da 30° a 300°C; display visivo e termometro. Sonda a sensore singolo. Timer da 0 a 120 minuti con allarme acustico. Controllo dell'umidità a 5 livelli. Dotato di n. 1 struttura portateghe "crosswise", passo 60 mm, per 10 teglie GN 1/1.

## Caratteristiche e benefici

- Interruttore principale di impostazione: ON/OFF, aria calda senza sistema di umidificazione e aria calda con sistema di umidificazione (scelta di 5 diversi livelli di umidità).
- Raffreddamento rapido della cella del forno.
- Timer per impostare il tempo di cottura, regolabile fino a 120 minuti o per funzionamento continuo, con allarme acustico di fine ciclo. Al termine del tempo di cottura impostato le resistenze e il ventilatore vengono disattivate automaticamente.
- Temperatura massima di cottura 300°C.
- Perfetta uniformità: garantita da una perfetta distribuzione del calore in tutta la camera del forno.
- L'illuminazione nella camera di cottura e il supporto teglie "crosswise" permettono di controllare in ogni momento le fasi di cottura.
- Sonda spillone per misurare la temperatura al cuore del prodotto.
- Vassoio sgocciolamento per raccogliere i grassi residui di cottura.
- Vaschetta di raccolta condensa posizionata sotto la porta.
- Porta con doppio scatto di apertura per evitare il rilascio di calore accidentale.
- Valvola manuale per regolare la fuoriuscita del vapore.
- Capacità: 10 GN 1/1.

## Costruzione

- Struttura robusta in acciaio inox.
- Camera di cottura in acciaio inox AISI 304.
- Porta a doppio vetro con circolo d'aria per assicurare un migliore isolamento termico e per il raffreddamento del pannello. Vetro interno apribile per una facile pulizia.
- Maniglia della porta ergonomica.
- Scarico integrato.
- In dotazione 1 struttura porta griglie passo 60 millimetri.
- Protezione dall'acqua IPx4.

Approvazione: \_\_\_\_\_

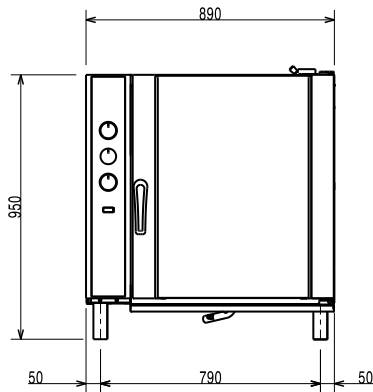
**Accessori inclusi**

- 1 x Guide griglie passo 60 mm forno elettrico 10 GN 1/1 (già in dotazione con i forni) PNC 922121

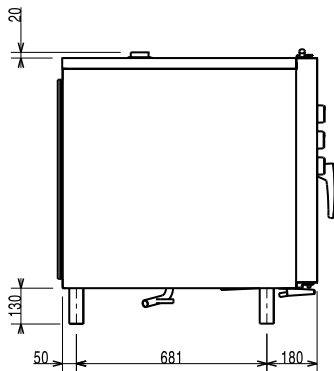
**Accessori opzionali**

- Addolcitore acqua esterno manuale 12 litri PNC 860412
- 2 griglie GN 1/1 in acciaio aisi 304 PNC 921101
- 2 griglie per supporto bacinelle GN 1/2 PNC 921106
- Kit guida per bacinella raccogli liquidi per FCF 6, 10 1/1, 10 2/1 (bacinella GN esclusa) PNC 921713
- Coppia griglie GN 1/1 per polli (8 per griglia) PNC 922036
- Base aperta per forno a convezione 10 GN 1/1 PNC 922102
- Guide griglie per base forno 10 GN 1/1 PNC 922106
- Guide griglie passo 80 mm forno elettrico 10 GN 1/1 PNC 922115
- Guide griglie passo 60 mm forno elettrico 10 GN 1/1 (già in dotazione con i forni) PNC 922121
- Kit piedini regolabili per forni a convezione 10 GN 1/1 e GN 2/1 PNC 922127
- Kit doccia a scomparsa PNC 922170
- Doccia laterale esterna (include i supporti per il montaggio) PNC 922171
- 1 griglia singola GN 1/1 (per 8 polli - 1,2 kg ognuno) PNC 922266
- Kit "Griglia Spiedo" composto da un telaio universale + 6 spiedini corti - per forni GN 2/1 LW e CW PNC 922325
- "Griglia spiedo" composta da un telaio universale idoneo ad ospitare spiedini lunghi o corti (non inclusi) - per forni GN 1/1 e 2/1 LW o CW PNC 922326
- Affumicatore Volcano per forni LW e CW PNC 922338

Fronte

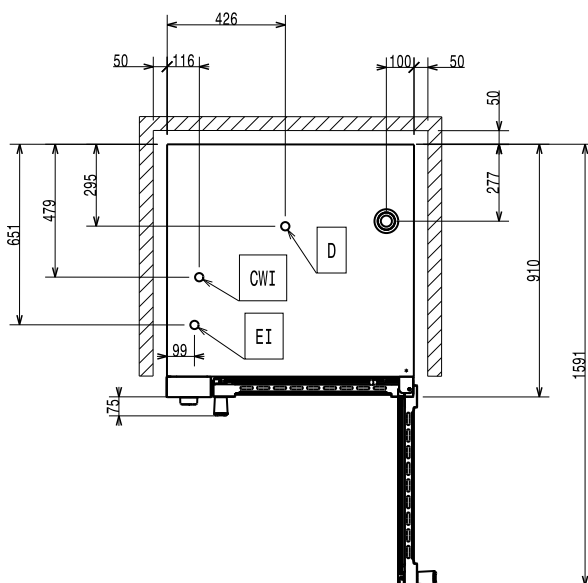


Lato



CWI1 = Attacco acqua fredda  
 CWI2 = Attacco acqua fredda 2  
 D = Scarico acqua  
 EI = Connessione elettrica

Alto



### Elettrico

Tensione di alimentazione:	380-400 V/3N ph/50 Hz
Potenza installata max:	17.3 kW
Watt totali:	17.3 kW

### Capacità

GN:	10 (GN 1/1)
Guide:	60 mm

### Informazioni chiave

Dimensioni esterne, larghezza:	890 mm
Dimensioni esterne, profondità:	900 mm
Dimensioni esterne, altezza:	970 mm
Peso netto:	121.2 kg
Convezione	X
Sonda	X
Dimensioni interne, larghezza:	590 mm
Dimensioni interne, profondità:	503 mm
Dimensioni interne, altezza:	680 mm

### Certificati ISO

ISO Standards:	ISO 9001; ISO 14001; ISO 45001; ISO 50001
----------------	-------------------------------------------